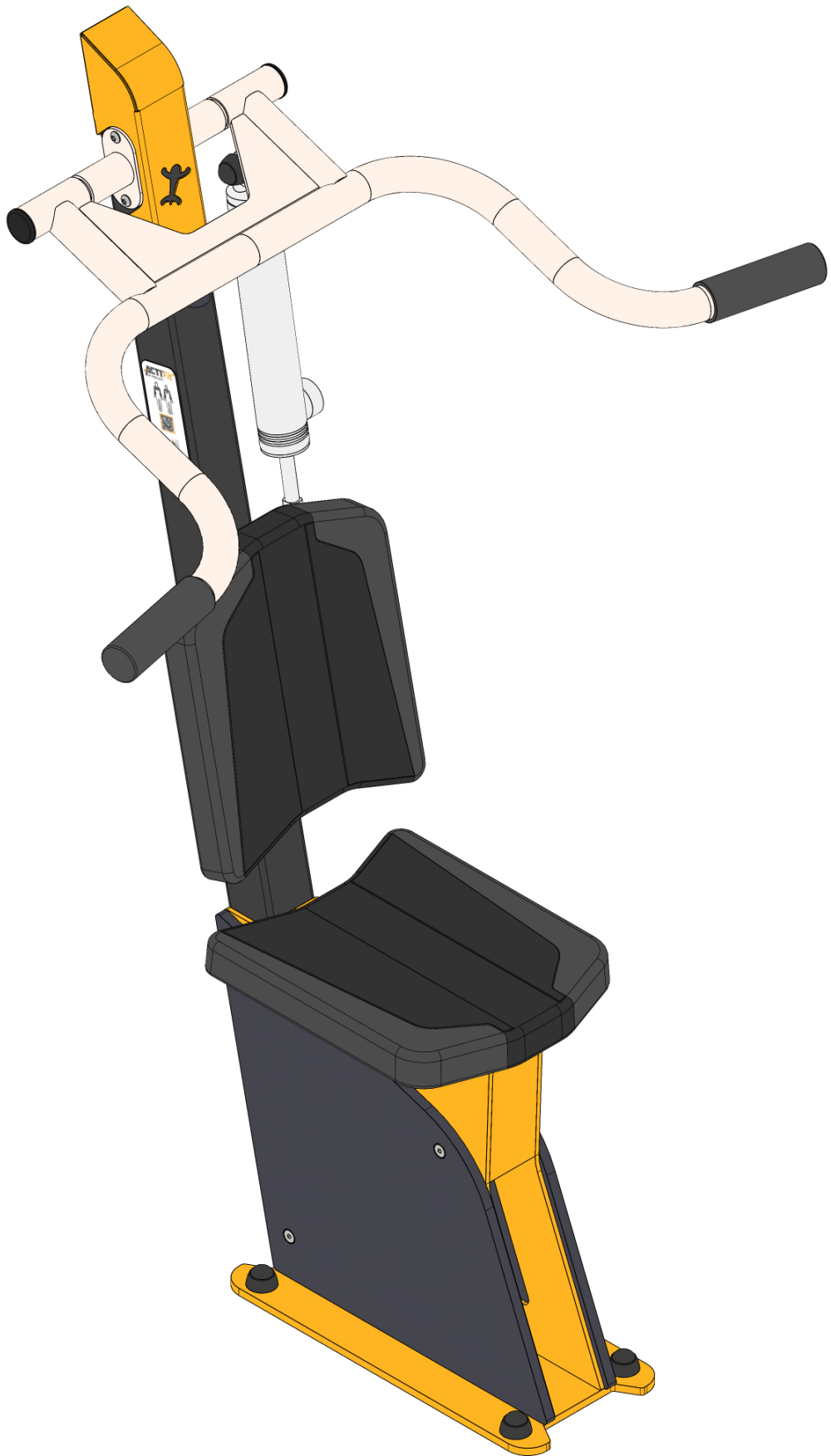


J37211

Proludic[®]





>1.4m



N°		
1	0.5 m	13 m ²

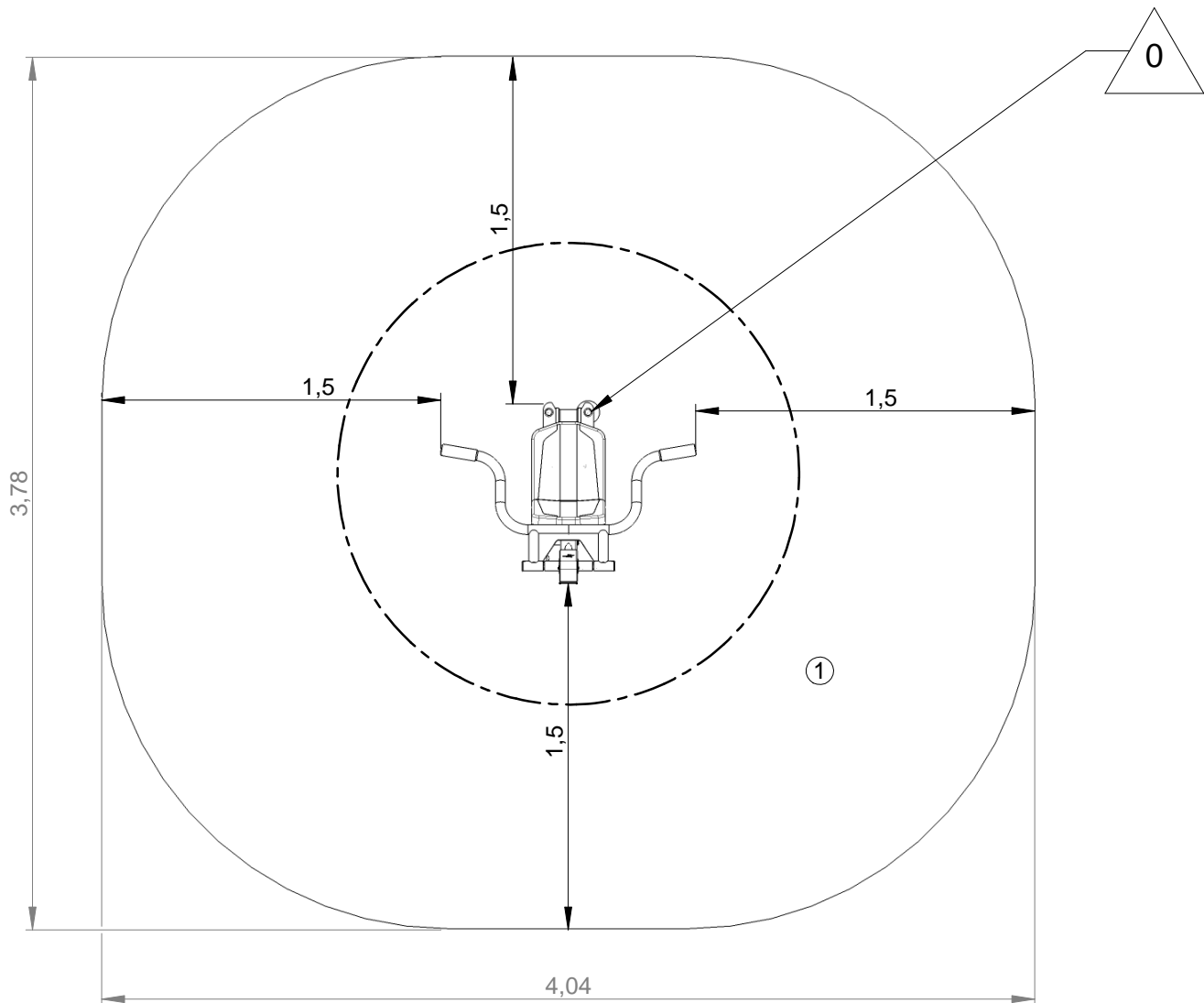
— Zone d'impact
Impact area
Area de impacto
Fallraum
Valzone

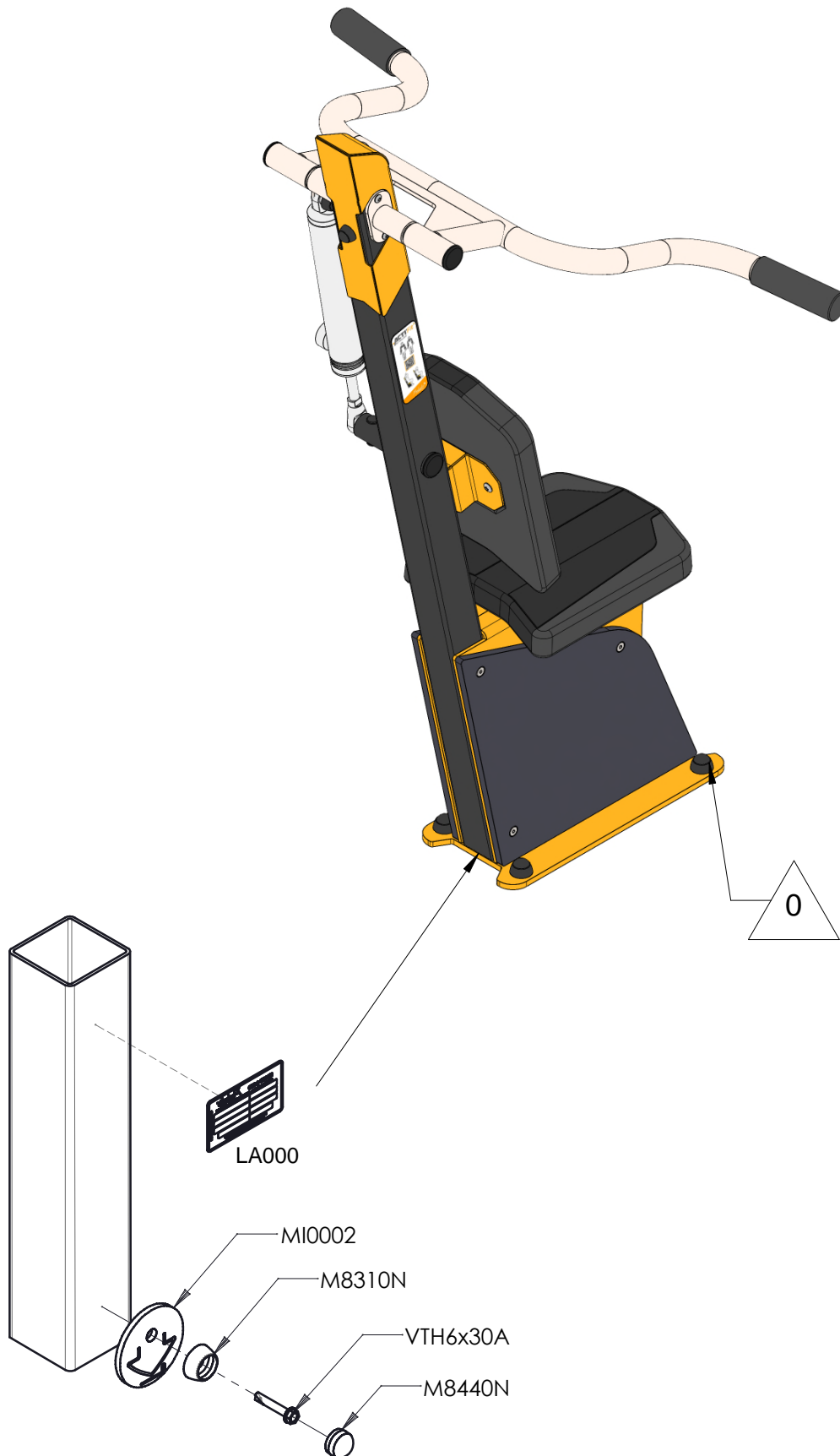


Point de référence
Setting out point
Punto de referencia
Bezugspunkt
Referentiepunt

- - - Espace libre
Free space
Espacio libre
Freiraum
Vrije ruimte

EN16630:2015

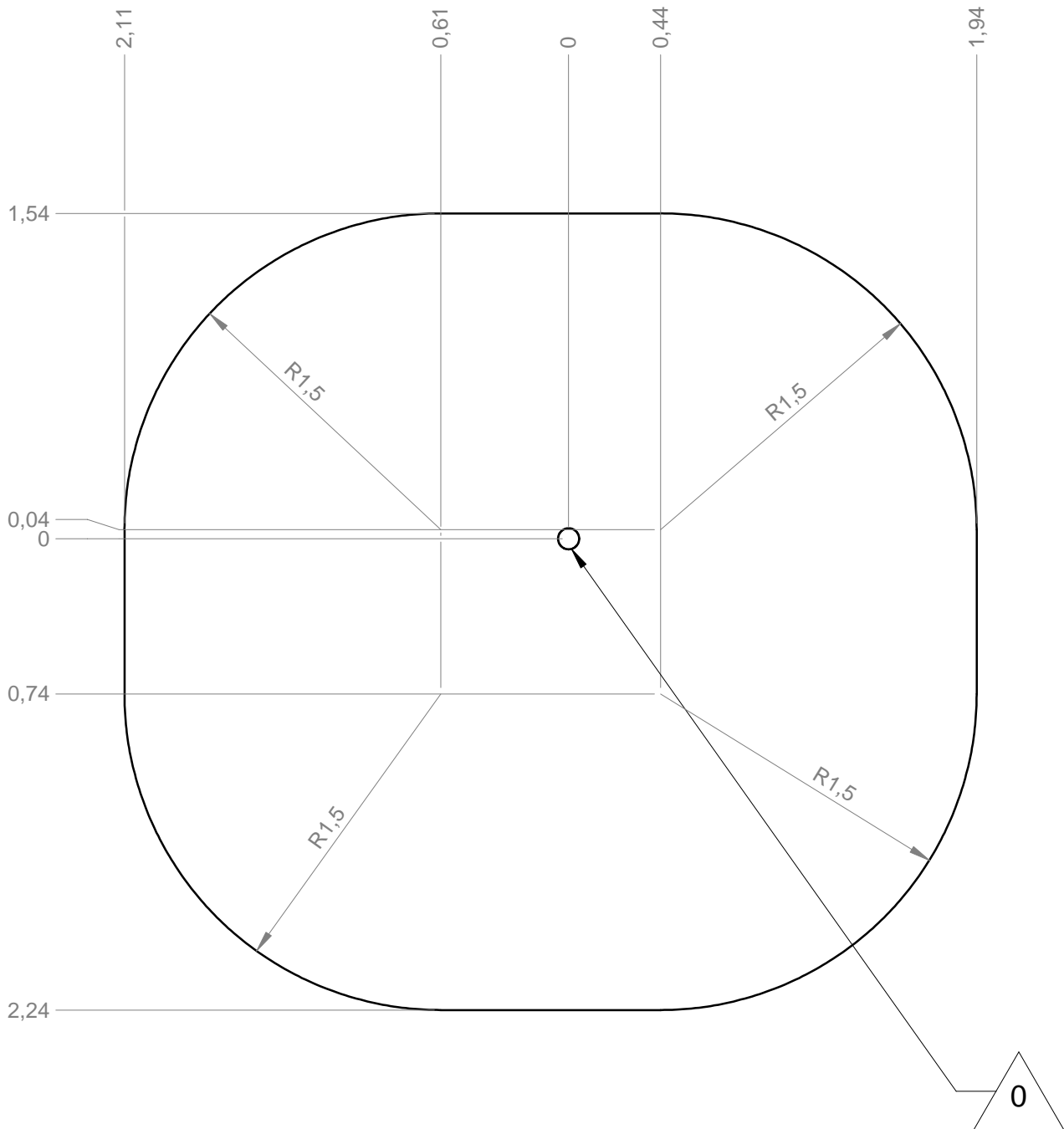




— Zone d'impact
 Impact area
 Area de impacto
 Fallraum
 Valzone

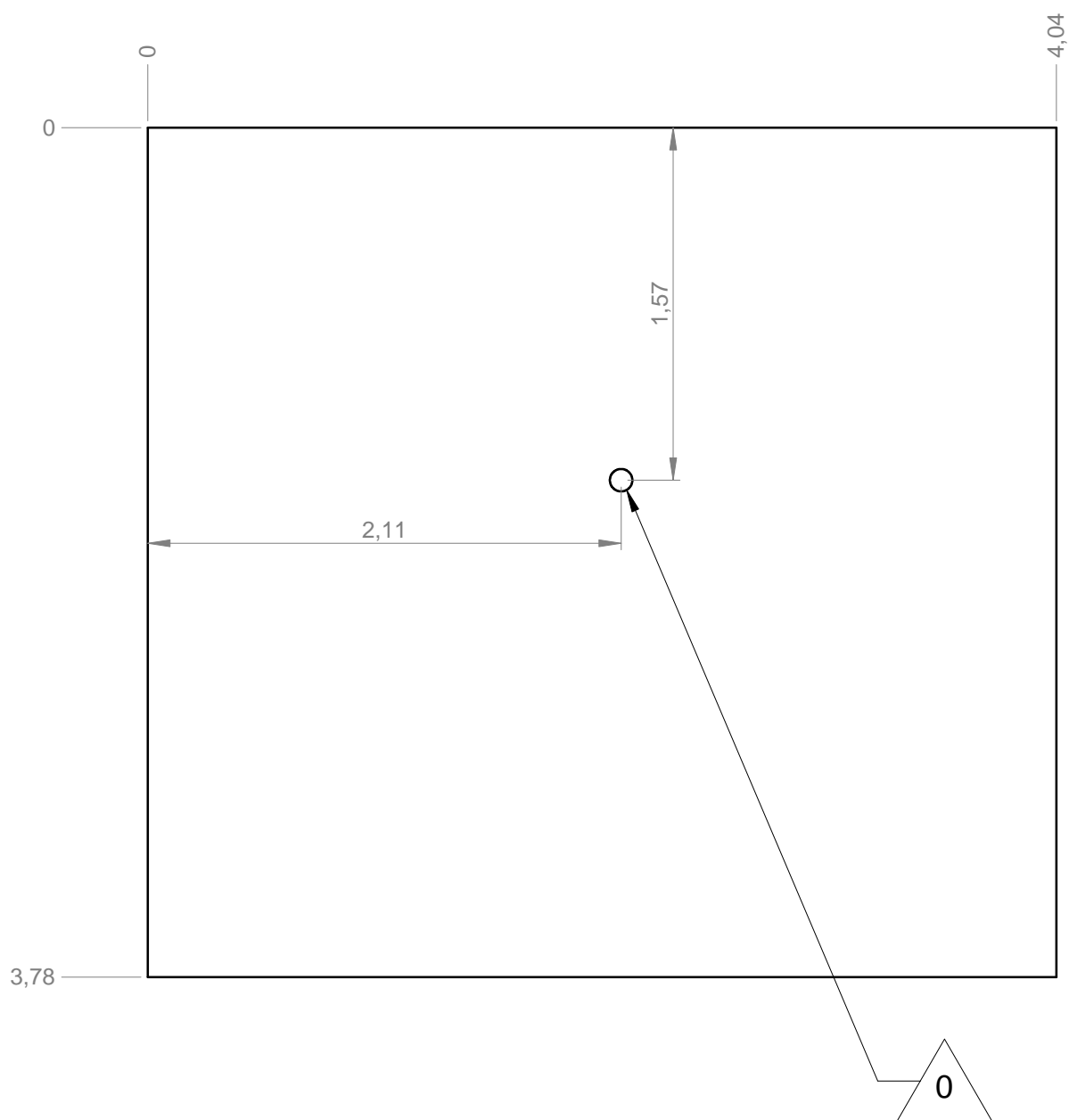
Sol souple
 Wetpour
 Caucho continuo
 Synthetischer Fallschutz
 Gietvloer

13 m²

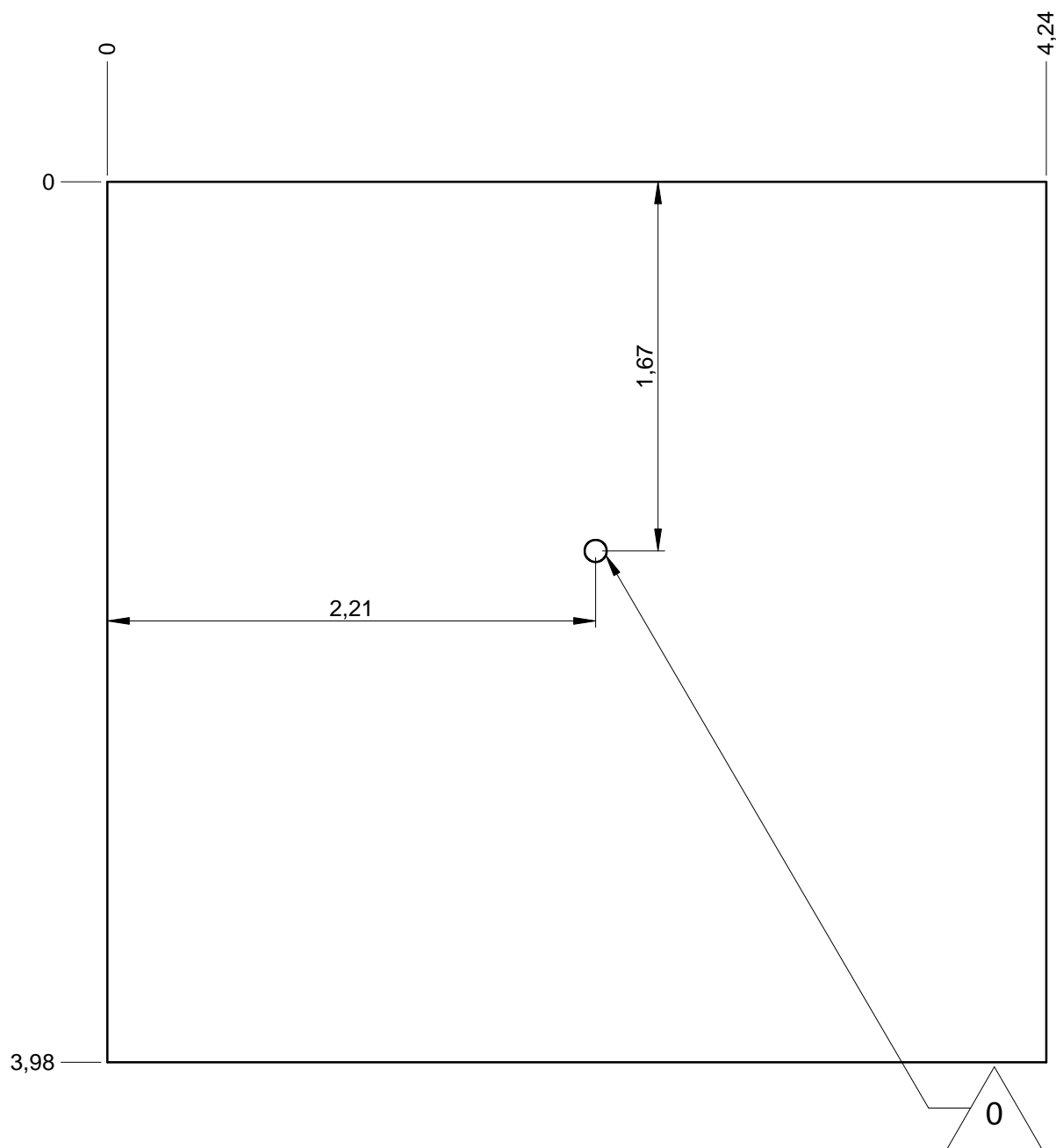


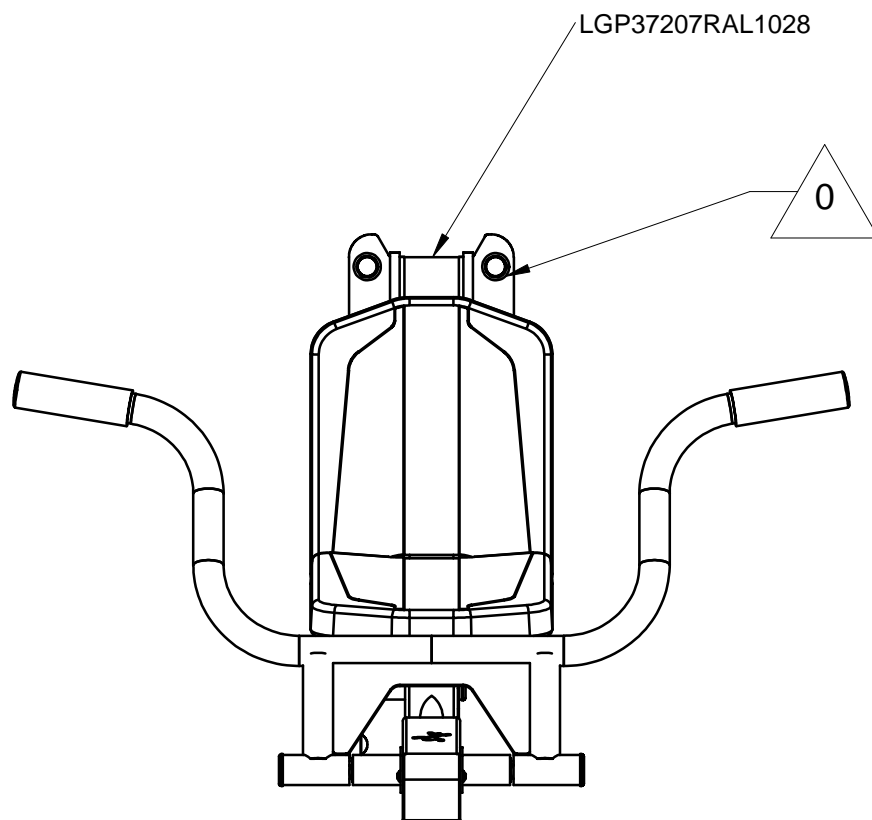
— Dalle béton
Concrete pad
Solera de hormigon
Beton Bodenplatte
Betonnen bodemplaat

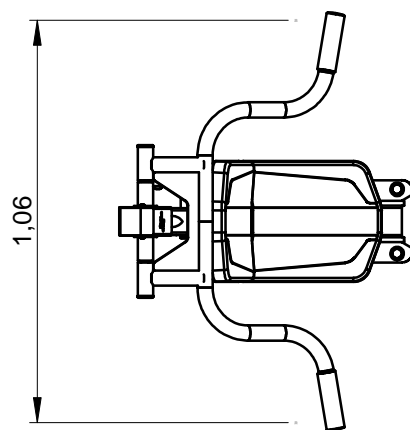
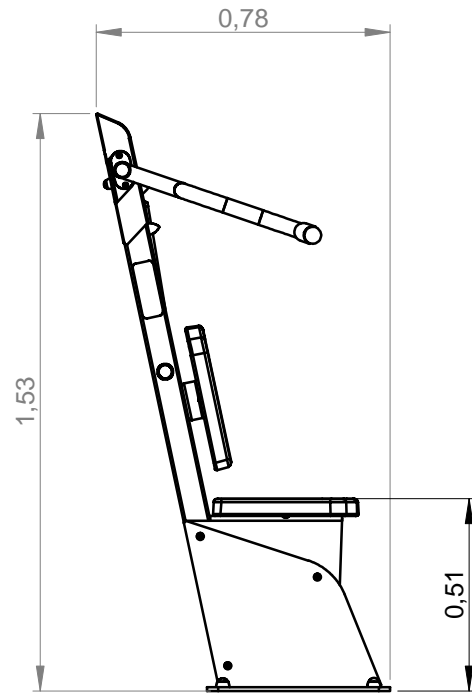
15.7 m
15 m²



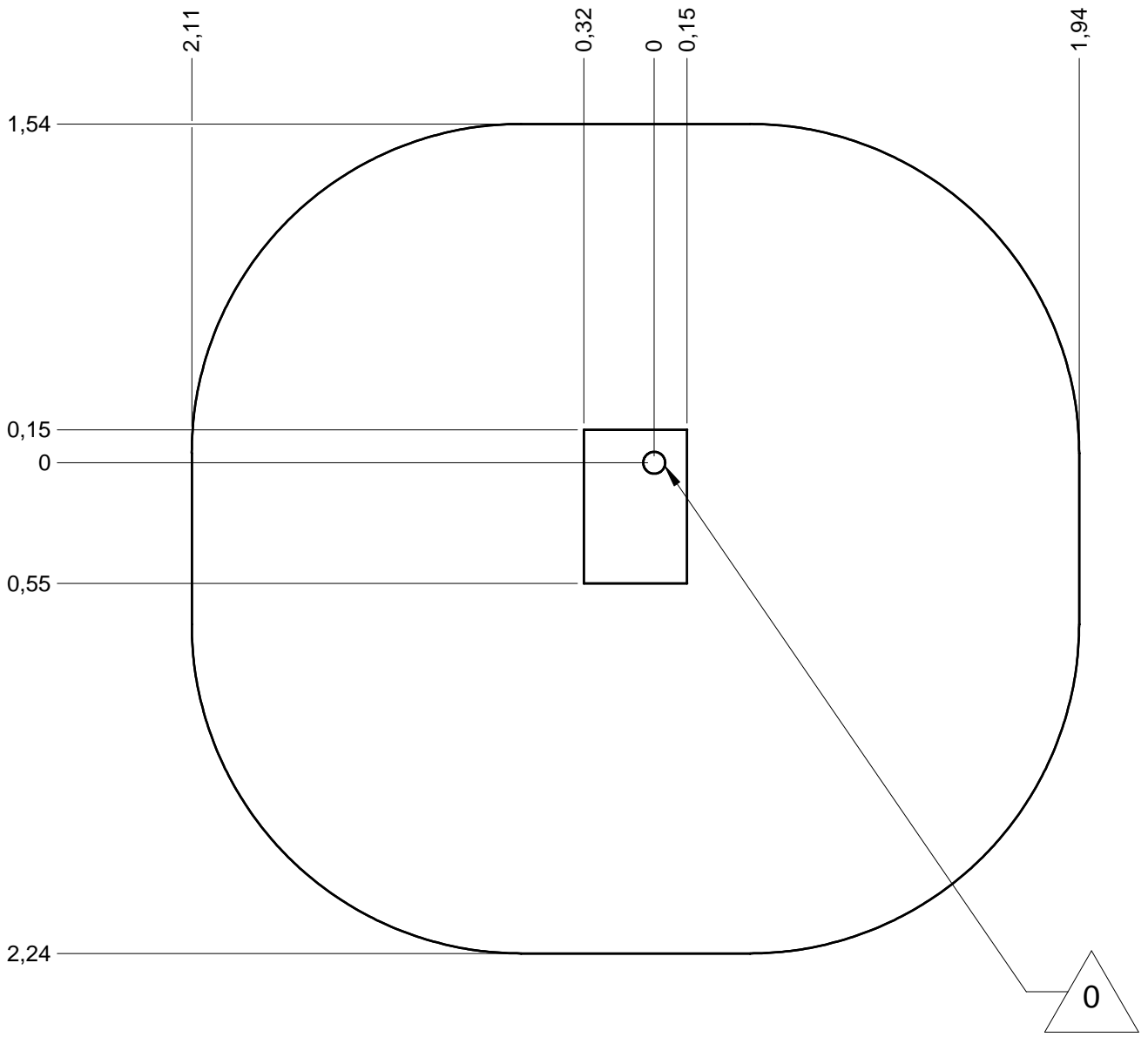
— Sol fluent
 Loos partucule material 16.5 m
 Arenero
 Loses Bodenmaterial 17 m²
 Los bodemmaterial



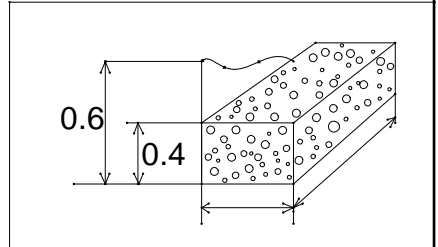


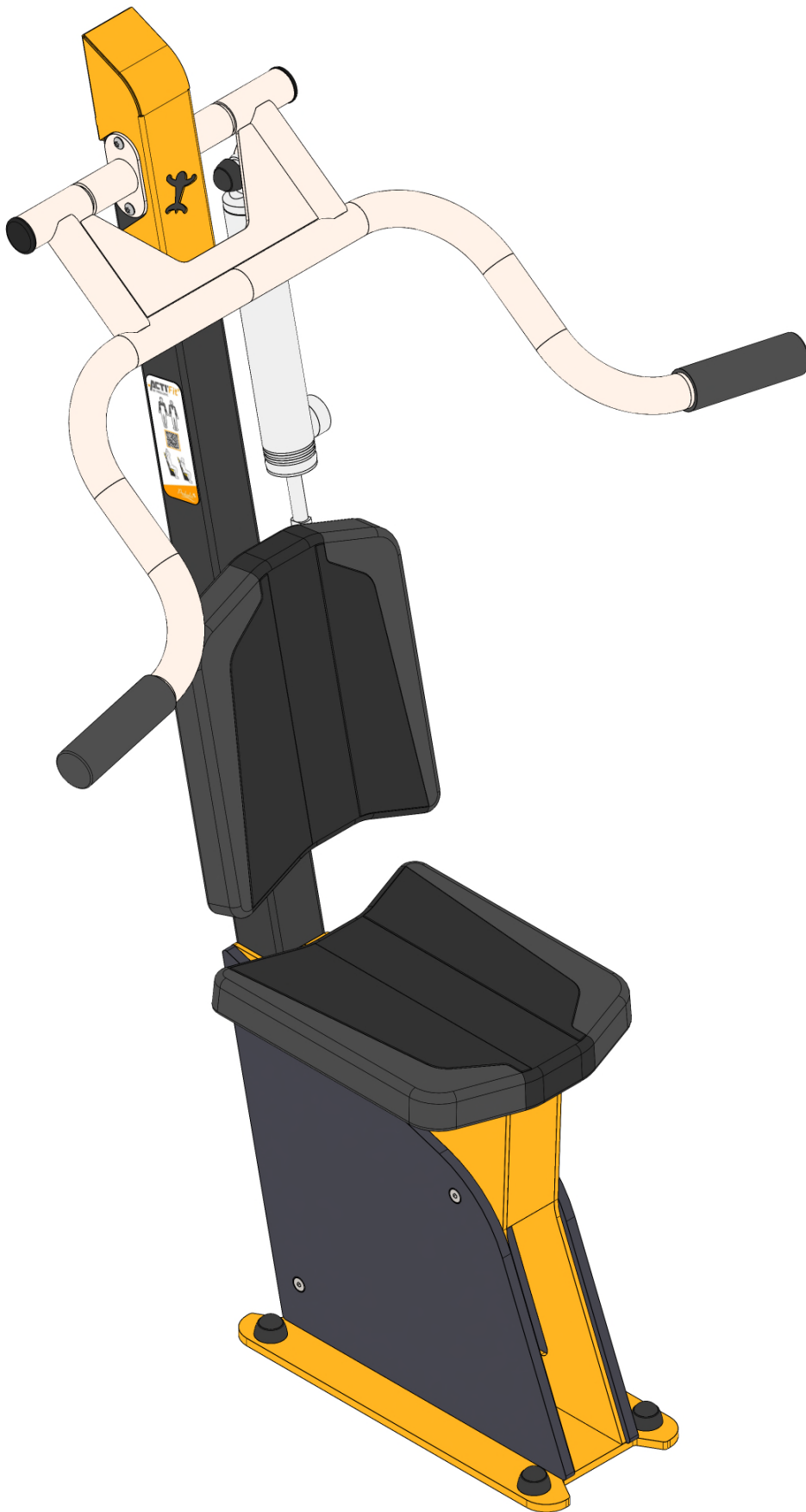


Implantation
 Footing plan
 Implantación
 Fundamentplan
 Funderingstekening



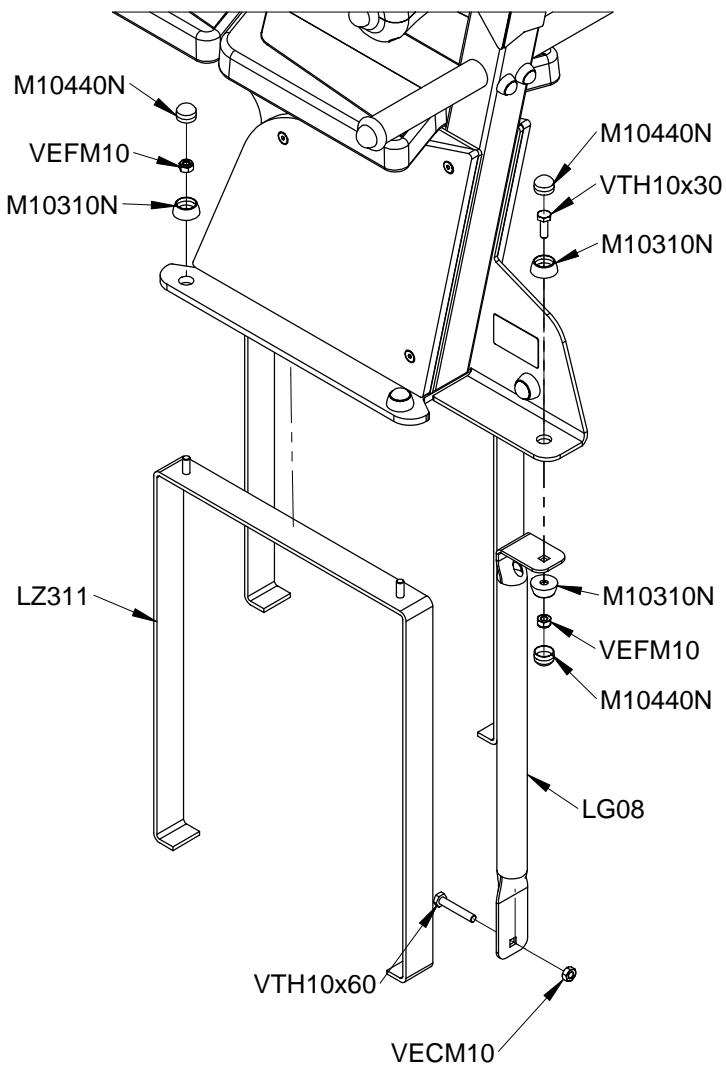
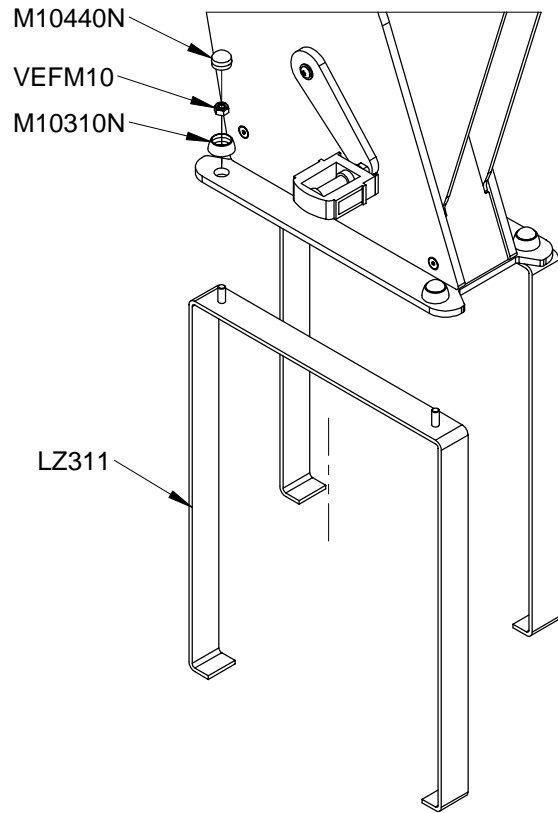
 <p>x1</p>	 <p>2H</p>	 <p>0.14 m³</p>
--	---	---

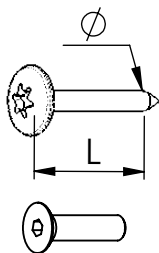




Réf	Qté
G3783A	1

A





VBT 6 x 30
 \varnothing \nearrow \nwarrow L (mm)

VFHC



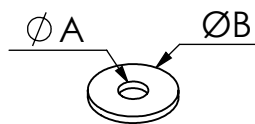
VEC M10
 \varnothing



VEF



VEB

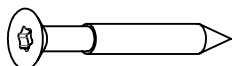


VR6x18
 \varnothing A \nwarrow \nearrow \varnothing B

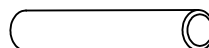
VTHA

1000 - 1800 tr/min
 Vitesse de rotation
 Rotation speed

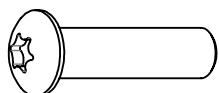
14 N.m
 Couple de rupture
 Torque of break



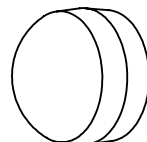
VWT



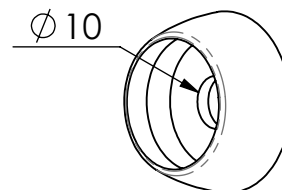
VGC



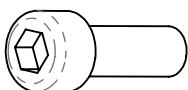
VCBHC



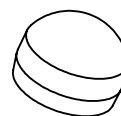
M10 440N



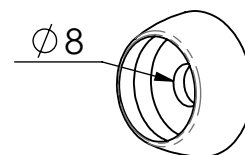
M10 310 N



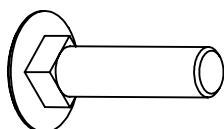
VBTR



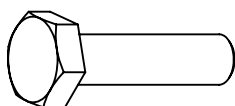
M8440N



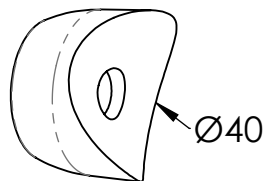
M8310N



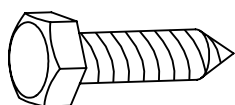
VTRCC



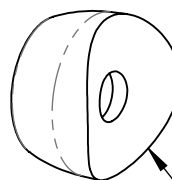
VTH



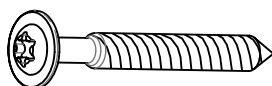
MI2503



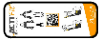
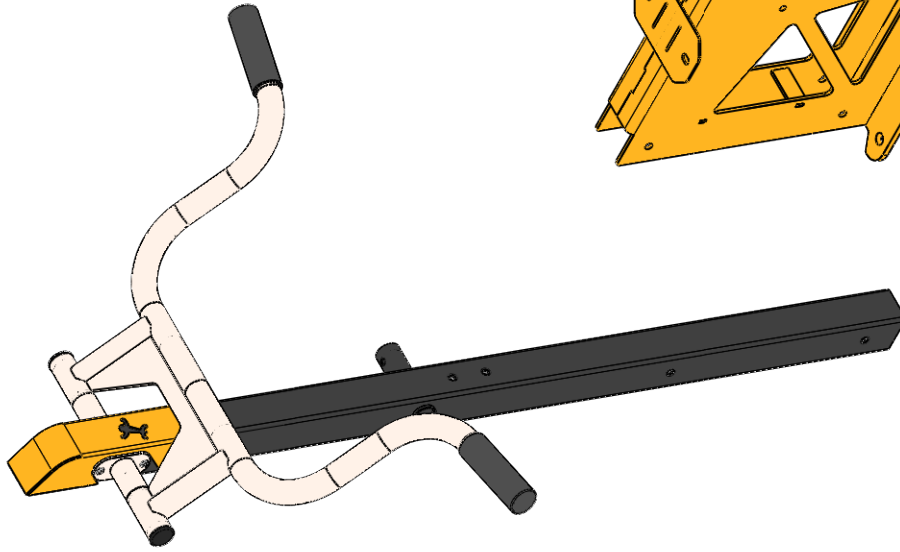
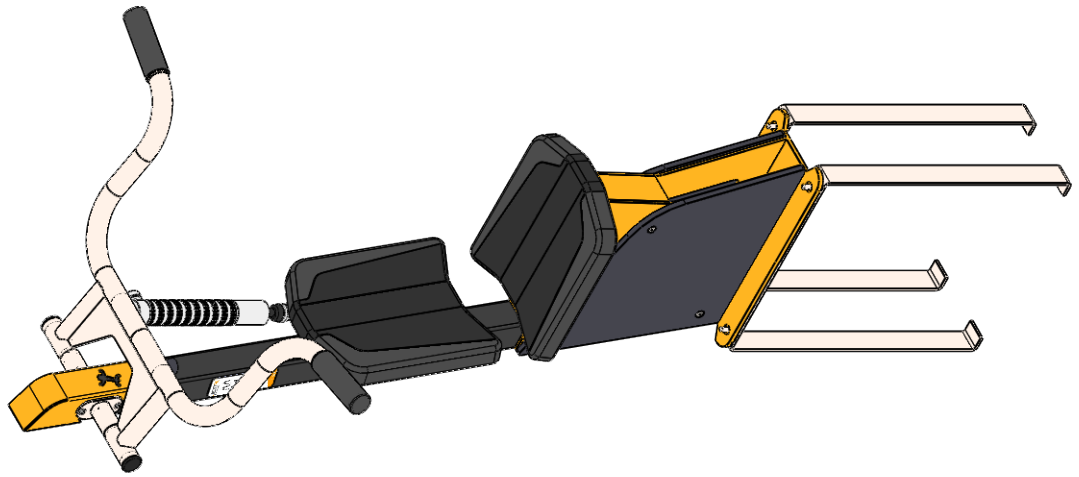
VTF



MI2701



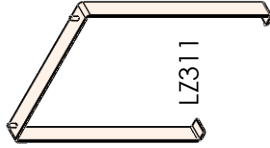
VBT



SA3783



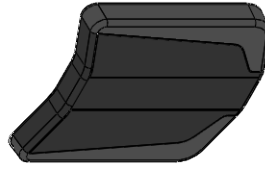
R3710



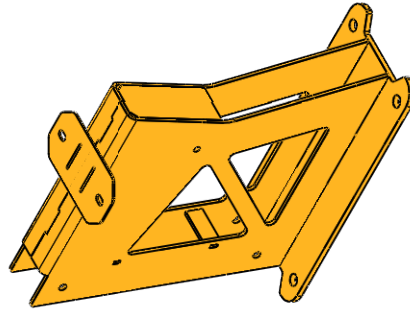
LZ311



LI37234RAL1028

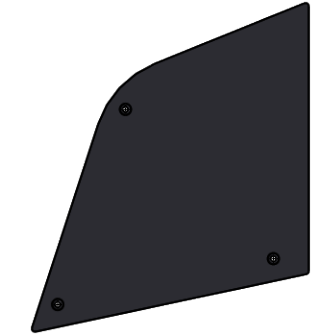


M3704

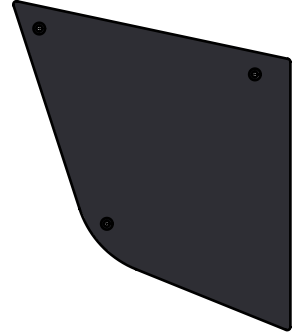


LGP37207RAL1028

U3745

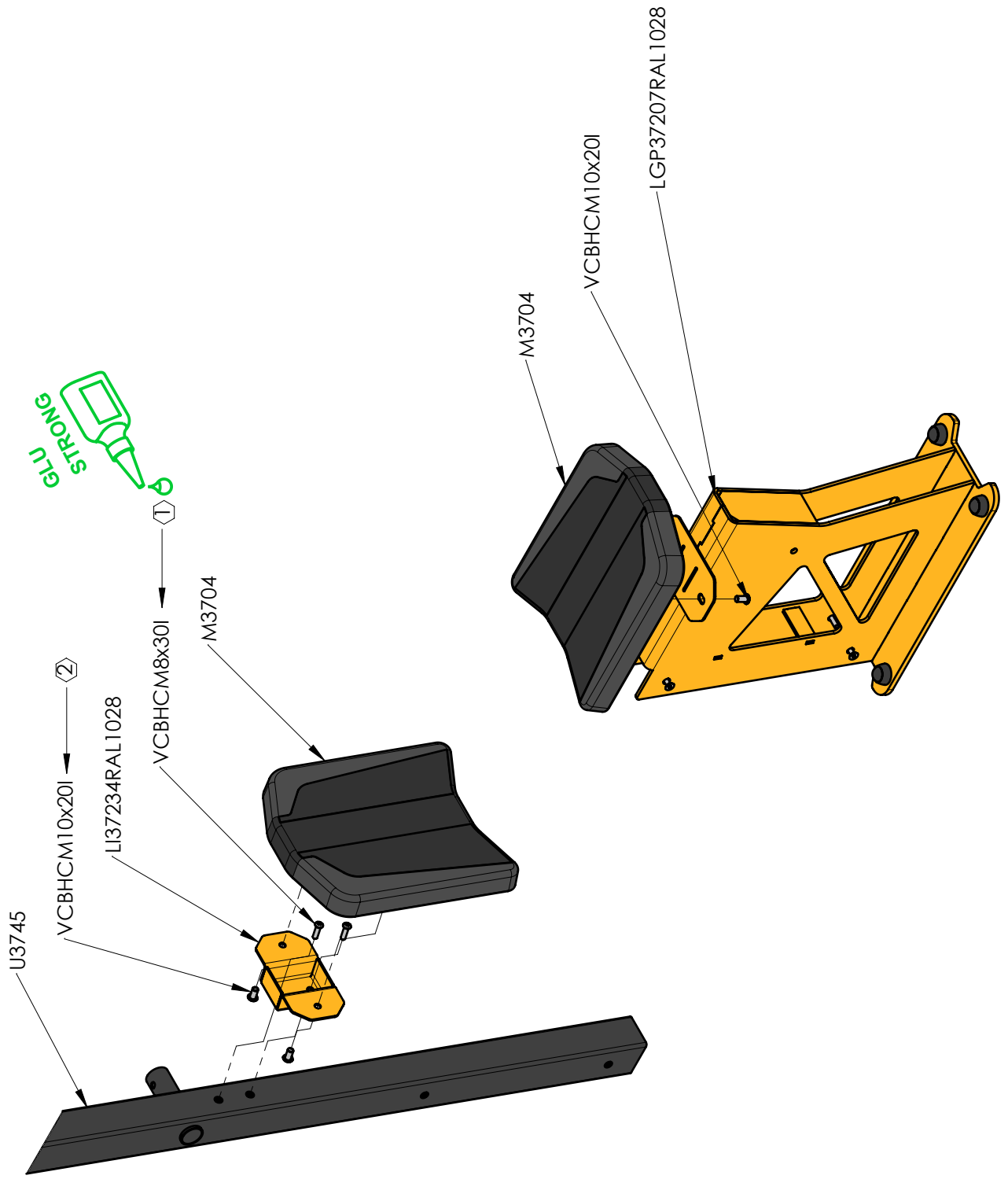


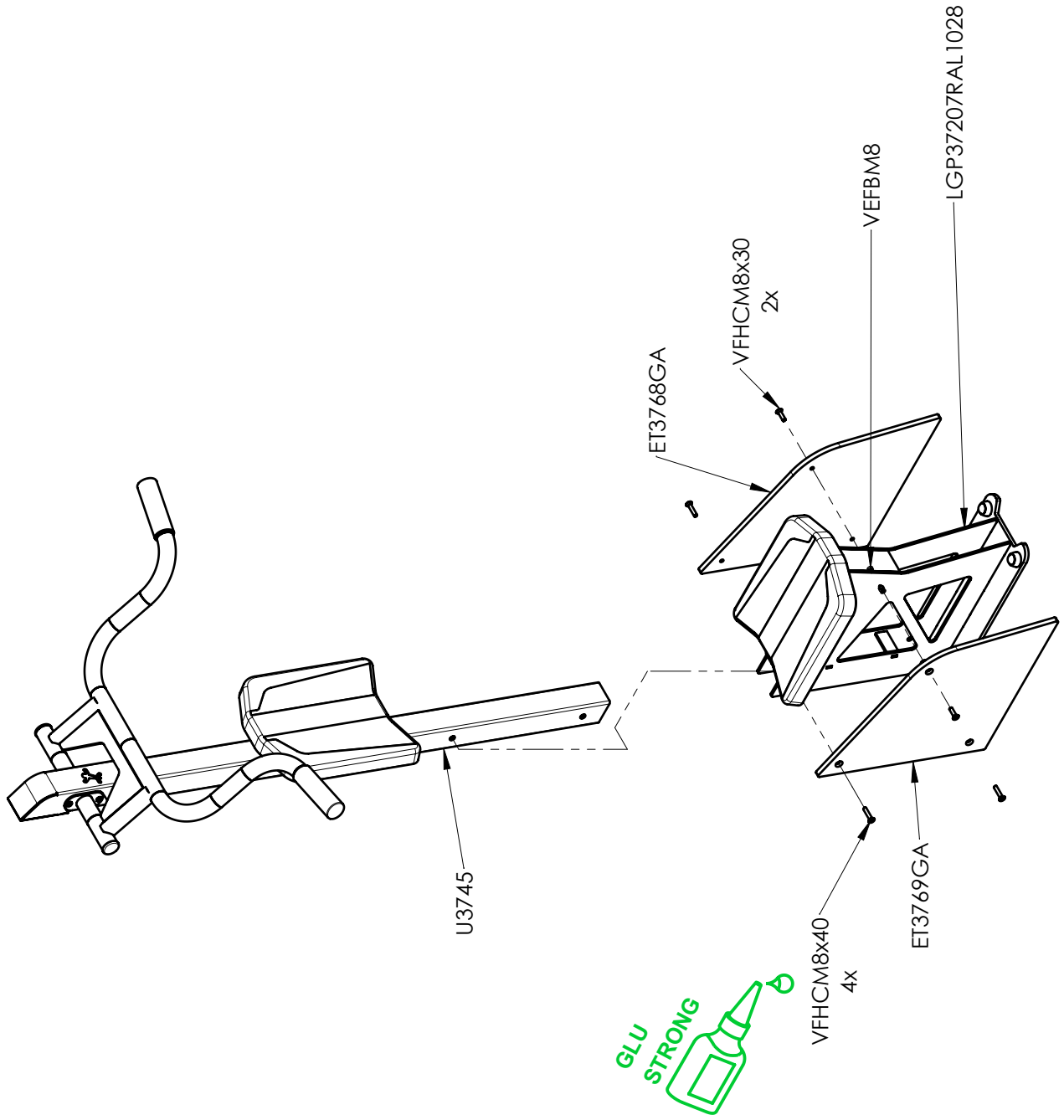
ET3769GA

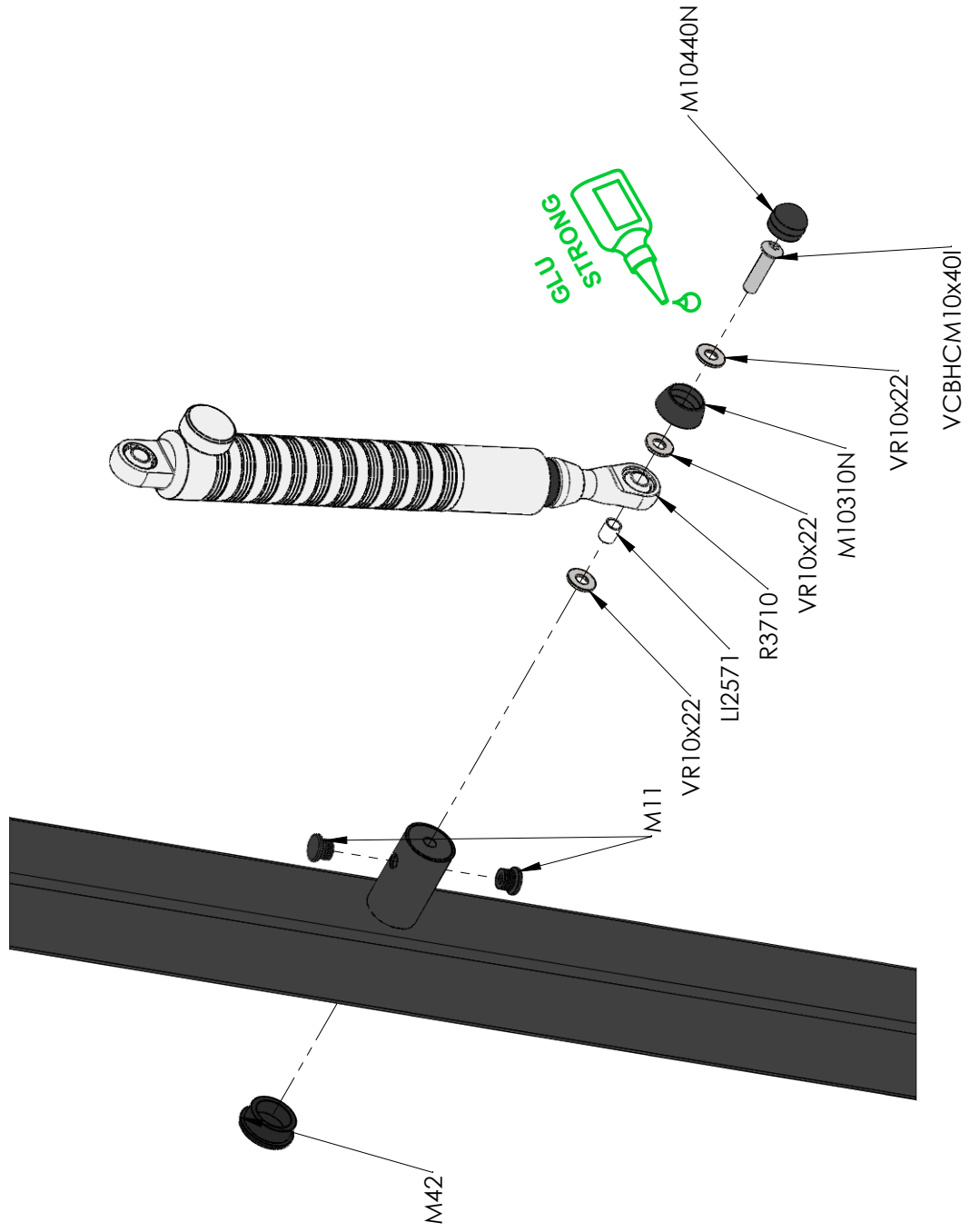


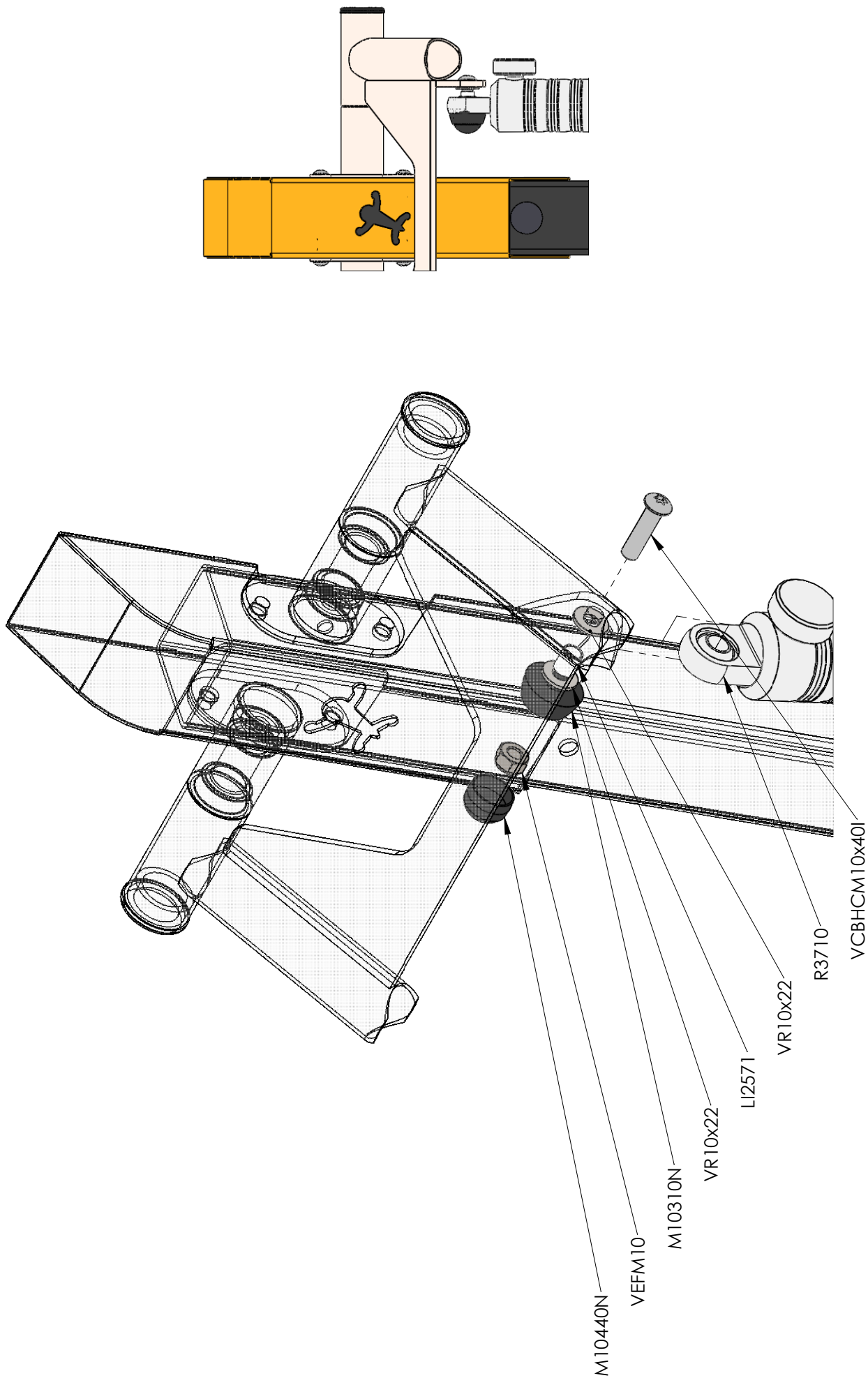
ET3768GA

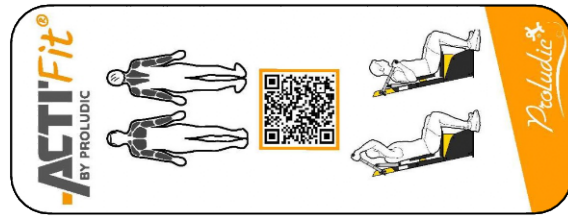
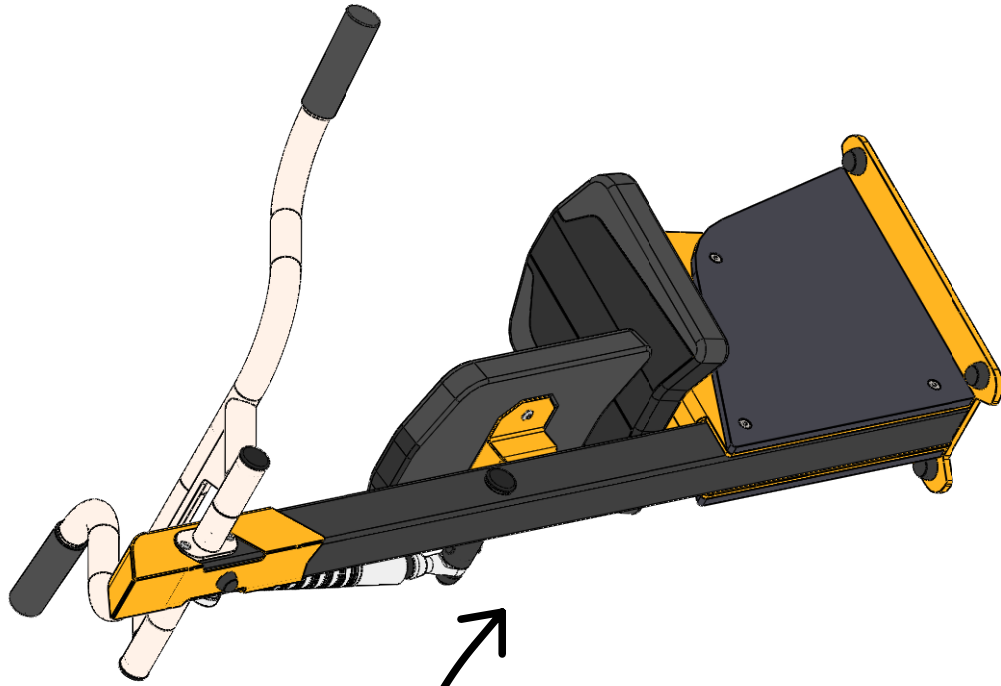
Réf	Qté
ET3768GA	1
ET3769GA	1
LGP37207RAL1028	1
LI2571	2
LI37234RAL1028	1
LZ311	2
M11	2
M42	1
M3704	2
M10310N	2
M10440N	2
R3710	1
SA3783	1
U3745	1
VCBHC8x30I	2
VCBHC8x30I	2
VCBHC8x30I	4
VCBHC8x30I	2
VEFBM8	2
VEFM10	1
VFHC8x30	2
VFHC8x40	4
VR10x22	5
TFAVEF	4











SA3783